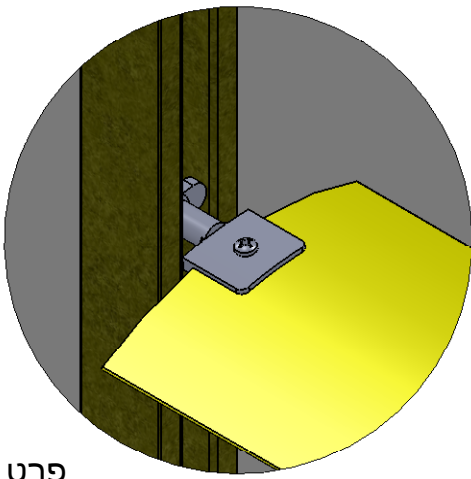


# הרכבה חיצונית עם מסילות

## שרטוט מבט מחוץ פנימה

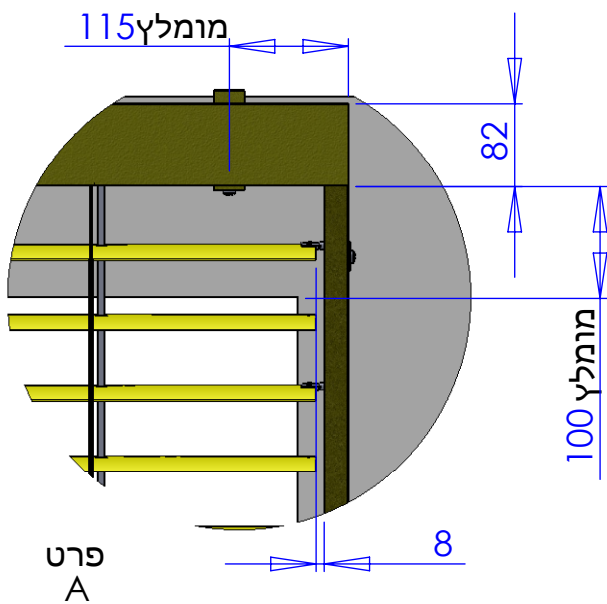
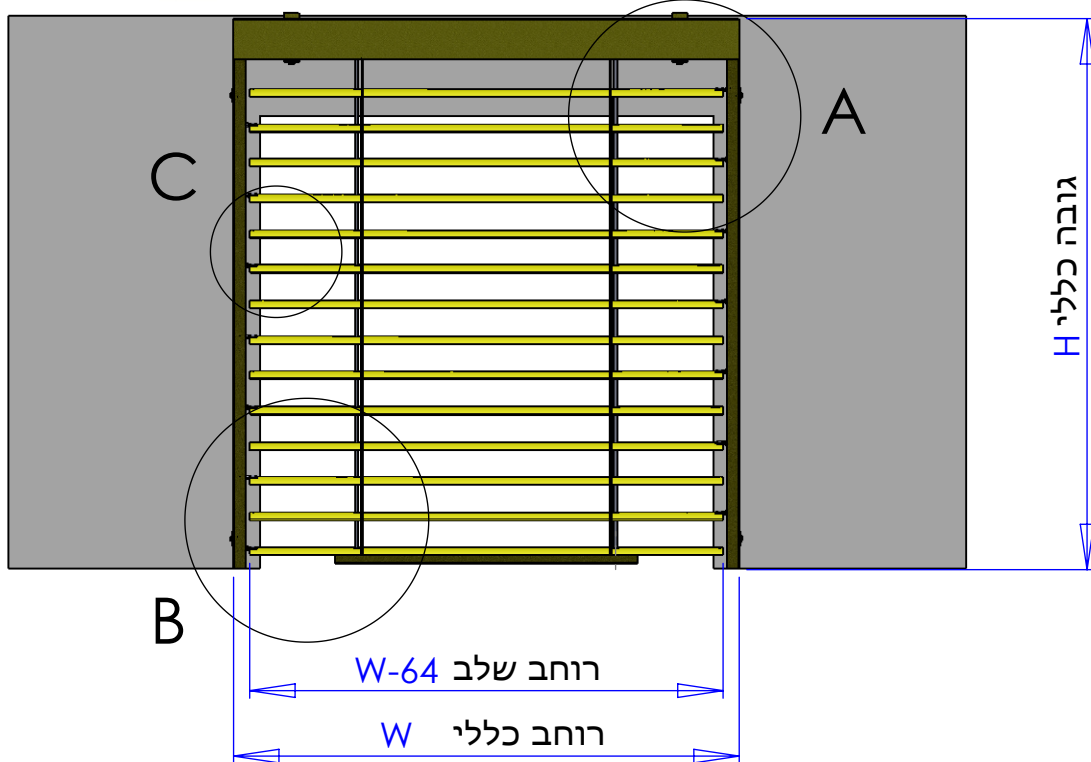


פרט C

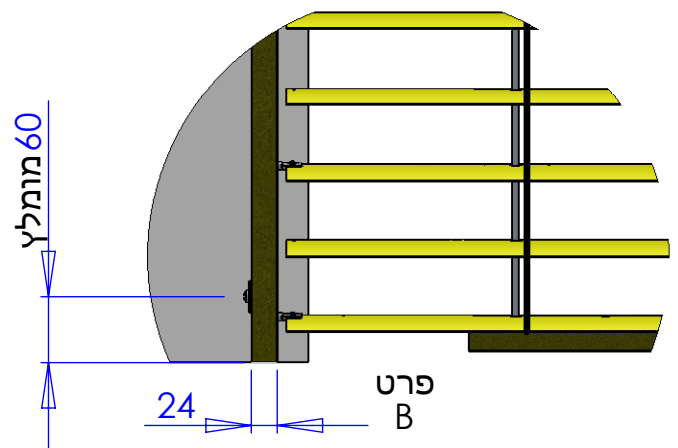
אפשרות ב  
מנוע צד שמאל



אפשרות א  
מנוע צד ימין



פרט A



פרט B